



LAGUNA

AFLUX 12

Filtr vzduchu

Návod k obsluze



Výrobce

Laguna Tools Inc
744 Refuge Way, Suite 200
Grand Prairie, Texas 75050
USA
Phone: +1 800-234-1976
Website: www.lagunatools.com

Distributor

IGM nástroje a stroje s.r.o.
Ke Kopanině 560, 252 67, Tuchoměřice
Czech Republic, EU
Phone: +420 220 950 910
E-mail: sales@igmtools.com
Website: www.igmtools.com

2024-09-03

151-AFlux12 LAGUNA Air Filter Manual CZ v4.02.01 A4ob



ES PROHLÁŠENÍ O SHODĚ (překlad originálu)

Podle následujících směrnic ES
- Směrnice o strojních zařízeních: 2006/42/ES
- Směrnice o zařízeních nízkého napětí: 2014/35/EU



Žadatel: LAGUNA TOOLS, INC./ 744 Refuge Way, Suite 200, Grand Prairie, Texas 75050 USA

Výrobce: SAN FORD MACHINERY CO., LTD./ No.169, Chung shan Rd., FengYuan Dist., Taichung City 420, Taiwan (R.O.C.), Taiwan, výrobce, prohlašuje, že níže uvedený stroj:

ODSAVAČ PRACHU MODEL:

BFLUX1, CFLUX1, PFLUX1, CFLUX2, PFLUX2, CFLUX3, PFLUX3, TFLUX5, TFLUX10, XFLUX10, SFLUX10, AFLUX12, 820680, 821200

za předpokladu, že je používán a udržován v souladu s obecně uznávanými zásadami správné praxe a doporučeními v návodu k obsluze, splňuje základní požadavky na bezpečnost a ochranu zdraví podle směrnice o strojních zařízeních.

Osoba, která sestavuje technickou dokumentaci v rámci EU:

Název: IGM nástroje a stroje s.r.o.

Adresa: Ke Kopanině 560, Tuhomerice, CZ-252 67

Tel.: +420 220 950 910

Email: sales@igmtools.com

TCF (č. SF-2024003-A1) je archivován společností CEPROM S.A. se sídlem na adrese Str. Fântânele f.n., 440240 Satu Mare, judetul Satu Mare, Rumunsko.

U nejspecifičtějších rizik tohoto stroje byla bezpečnost a shoda se základními požadavky směrnice založena na prvcích norem:

- **EN ISO 12100:2010 / Bezpečnost strojních zařízení – Všeobecné zásady pro konstrukci – Posouzení rizika a snižování rizika (ISO 12100:2010)**
- **EN 60204-1:2018 / Bezpečnost strojních zařízení – Elektrická zařízení strojů – Část 1: Všeobecné požadavky – Průmyslová elektrická zařízení**



Datum: 20.05.2024

Podpis oprávněné osoby:

Funkce: generální ředitel

Místo: Laguna Tools Inc.

744 Refuge Way, Suite 200, Grand Prairie, Texas 75050, USA

CZ – Český

Návod k obsluze

Vážený zákazníku,

děkujeme za Váš nákup a vítíme ve skupině vlastníků strojů **Laguna Tools** od IGM. Rozumíme, že se na současném trhu nalézá nespočet dřevoobráběcích značek a vážíme si toho, že jste se rozhodli zakoupit právě stroj značky Laguna Tools od IGM.

Každý stroj Laguna Tools byl pečlivě navržen s ohledem na potřeby zákazníka. Díky praktickým zkušenostem Laguna Tools neustále pracuje na vytváření inovativních a profesionálních strojů. Stroje, které inspirují k tvorbě uměleckých děl, a se kterými je radost pracovat.

Obsah

1. Prohlášení o shodě

1.1 Záruka

2. Bezpečnost

2.1 Bezpečnostní pokyny – Definice

2.2 Důležité bezpečnostní pokyny

2.3 Obecná bezpečnostní pravidla

2.4 Bezpečnostní pokyny pro filtraci

2.5 Připojení k elektřině

3. Specifikace stroje

3.1 Technická data

4. Nastavení

4.1 Obsah balení

4.2 Vybalení

4.3 Možnosti nastavení stroje

5. Obsluha

6. Údržba

6.1 Čištění

7. Servis

7.1 Seznam součástí

7.2 Připojení napájení a schéma zapojení

1. Prohlášení o shodě

Prohlašujeme, že tento výrobek je v souladu se směrnicí a normou uvedenou na str. 2. tohoto manuálu.

1.1 Záruka

Firma IGM nástroje a stroje s.r.o. se vždy snaží dodat kvalitní a výkonný produkt.

Uplatnění záruky se řídí platnými obchodními podmínkami a záručními podmínkami firmy IGM nástroje a stroje s.r.o.

2. Bezpečnost

Před použitím jakéhokoli nástroje nebo zařízení si přečtěte a pochopte všechna varování a provozní pokyny. Vždy dodržujte základní bezpečnostní opatření, abyste snížili riziko zranění. Nesprávná obsluha, údržba nebo úpravy zařízení a jeho částí může mít za následek vážné zranění nebo poškození stroje. Stroj je navržen pouze pro určité použití. Důrazně doporučujeme, aby toto zařízení nebylo upravováno anebo používáno k jiným účelům, než pro které bylo navrženo.

Je důležité, abyste si tuto příručku přečetli a porozuměli jí. Informace, které obsahuje, se týkají ochrany vaší bezpečnosti a předcházení problémům.

2.1 Bezpečnostní pokyny - Definice

Tato příručka obsahuje informace, které je důležité znát a řádně jim porozumět. Tyto informace se týkají vaší bezpečnosti a zabráňují poškození vybavení. Přečtěte si prosím manuál a věnujte jednotlivým doporučením pozornost. Může se jednat o doporučení pro bezprostředně nebezpečnou situaci, která, pokud jí nebude zabráněno, může mít za následek smrt nebo vážné zranění. Nebo se může jednat o doporučení pro potenciálně nebezpečnou situaci, která, pokud se jí nezabrání, může vést k lehkému nebo středně těžkému zranění. V manuálu také naleznete užitečné tipy od našeho technického personálu.

2.2 Důležité bezpečnostní pokyny

Před použitím jakéhokoli nástroje nebo zařízení si přečtěte a pochopte všechna varování a provozní pokyny. Nedodržení všech níže uvedených pokynů může mít za následek úraz elektrickým proudem, požár nebo vážné zranění nebo poškození majetku. Práce se dřevem může být nebezpečná při nedodržení bezpečných a správných provozních postupů. Stejně jako u všech strojních zařízení existují při provozu určitá rizika. Respekt a opatrnost značně snižují pravděpodobnost zranění při práci se strojem. Pokud jsou běžná bezpečnostní opatření přehlížena nebo ignorována, může dojít ke zranění obsluhy stroje. Bezpečnostní vybavení, jako jsou ochranné kryty, podavače, svěrky, přitlačné hřebeny, ochranné brýle, protiprachové masky a ochrana sluchu, snižuje pravděpodobnost poranění. Ovšem ani to nejlepší bezpečnostní opatření neochrání před špatným úsudkem, nedbalostí nebo nepozorností. V dílně vždy používejte zdravý rozum a buďte opatrní. Pokud vám nějaký pracovní úkon připadá nebezpečný, neprovádějte jej. Vymyslete alternativní a bezpečnější postup. MĚJTE NA PAMĚTI: Vaše osobní bezpečnost je vaší odpovědností.

Tento stroj byl navržen pouze pro určitá použití. Důrazně doporučujeme, aby tento stroj nebyl upravován anebo používán k jiným účelům, než pro které byl navržen. Máte-li jakékoli dotazy týkající se konkrétní aplikace, nepoužívejte stroj, dokud se neobrátnete na výrobce, abyste zjistili, zda je tato aplikace proveditelná nebo by vůbec měla být provedena na daném obrobku. Máte-li jakékoli dotazy týkající se jeho použití, nepoužívejte produkt, dokud neobdržíte informace od výrobce.

2.3 Obecná bezpečnostní pravidla

Nedodržení těchto pravidel může mít za následek vážné zranění.

Před vlastní obsluhou si v zájmu vlastní bezpečnosti přečtěte a pochopte návod k obsluze. Seznamte se s použitím, omezeními a nebezpečím, která mohou plynout z použití stroje.

1. K práci přistupujte s respektem! Soustředte se. Soustředte se na to, co děláte, a nenechte se rozptýlit. Rozptýlení při práci může vést ke zranění.
 - Dodržujte bezpečnostní postupy.
 - Při práci nespěchejte. Udělejte si čas na to, abyste dělali věci správně a používejte správný kryt nebo osobní ochranné prostředky (OOP). Pár ušetřených minut nestojí za zranění.
 - Pracujte zodpovědně.
 - Neriskujte. I malé riziko za to nestojí. Dodržujte bezpečnostní postupy.
2. Práci věnujte plnou pozornost.
3. Při práci používejte ochranné brýle s bočními štíty, a to ať jste kdekoli, nejen když sami používáte stroj. Brýle by měly mít hodnocení ANSI Z87.1.
4. Chraňte svůj sluch. Ochrana sluchu je v dílně nutností. Při práci v dílně je vhodné používat ochranu sluchu kdykoli a kdekoli. Zvažte použití jiných osobních ochranných prostředků (OOP), jako například masku nebo respirátor.
5. Při práci nenoste otevřenou obuv.
6. Nezdráhejte se požádat o pomoc. Pokud si nejste jisti tím, co děláte, požádejte o pomoc zkušenou osobu.
7. Pokud je něco rozbité, nepoužívejte to. Všechny rozbité části vyměňte.
8. Po sestavení stroje uklidte jeho povrchy. Před zapnutím stroje uklidte pracovní prostor od všech klíčů, upínacích klíčů nebo jiných seřizovacích nástrojů.
9. Nepoužívejte přílišnou sílu. Pokud musíte používat sílu u jakéhokoliv stroje, něco je špatně. Zastavte práci a zjistěte příčinu.
10. Odpojte od napájení. Před prováděním jakékoli údržby vždy odpojte stroj od napájení.
11. Používejte správné bezpečnostní prvky. Před použitím jakéhokoliv stroje či nástroje se ujistěte, že jsou všechny bezpečnostní prvky na místě.
12. Udržujte pracoviště v čistotě. Po práci vždy utřete a uklidte pracovní povrchy příslušnými prostředky.

2.4 Bezpečnostní pokyny pro filtraci

Nepoužívejte tento stroj k rozptýlení kouře nebo výparů. Mohlo by dojít k výbuchu nebo požáru. Stroj je navržen pro odsávání pouze suchého prachu ve vzduchu. Použití by mělo být omezeno na nevybušné nekovové prostory.

Nedodržení těchto pravidel může mít za následek vážné zranění.

Nepoužívejte toto zařízení k filtrování kovového prachu.

Kombinace dřeva a kovového prachu může způsobit nebezpečí výbuchu nebo požáru.

Tato jednotka je určena pouze k filtrování bezpečných a nevnětlivých materiálů.

1. Nezapínejte stroj dokud jej úplně nesestavíte a nenainstalujete jednotlivé prvky. Nesprávné sestavení jednotky může vést ke zranění.
2. Pokud nejste s ovládáním tohoto zařízení dobře obeznámeni, poraďte se se svým nadřízeným, mistrem nebo jinou kvalifikovanou osobou. Dostatečná znalost zaručuje dostatečnou bezpečnost.

3. Dodržujte všechna pravidla pro správné zapojení a doporučená elektrická připojení, abyste zabránili úrazu elektrickým proudem.
4. Netahejte stroj za napájecí kabel. Nedovolte, aby se napájecí kabel dostal do kontaktu s ostrými nástroji nebo hranami, horkými povrchy nebo mazivem. Na napájecí kabel nepokládejte žádné těžké předměty. Poškození napájecího kabelu může vést k úrazu elektrickým proudem.
5. Vždy se ujistěte, že je jednotka dobře zajištěna, pokud ji používáte na různých místech a často ji přenášíte. Tímto eliminujete možná zranění.
6. Před spuštěním jednotky se ujistěte, že jsou vstupní a výstupní průtoky vzduchu čisté a nic nebrání stroji v efektivní filtraci. Ucpané průtoky vzduchu mohou způsobit výbuch nebo riziko požáru.
7. Držte paže, ruce a prsty od ventilátoru. Nevystavujte se rotujícím částem, předejdete zranění.
8. Nepoužívejte zařízení bez filtrů nebo bez řádného zajištění. Piliny a jiné pozůstatky mohou způsobit požár a/nebo výbuch a mohou také způsobit inhalační problémy.
9. Udržujte jednotku v nejlepší kondici. Ucpané filtry mohou zvýšit riziko požáru nebo výbuchu. Při výměně a čištění filtrů postupujte podle pokynů.
10. Skladujte toto zařízení na místě, které nepředstavuje riziko poškození napájecího kabelu. Poškození napájecího kabelu může vést k úrazu elektrickým proudem.
- Napájecí kabel bezpečně uschovejte za jednotku, abyste vyloučili nebezpečí zakopnutí.
11. Před instalací nebo odebráním příslušenství, před seřízením nebo změnou nastavení nebo při opravě vypněte jednotku a odpojte ji ze zdroje napájení. Náhodné spuštění může způsobit vážné zranění.
12. Před odchodem z dílny jednotku vypněte, odpojte ji od napájení a očistěte pracovní plochu.

2.5 Připojení k elektřině

Stroj doporučujeme připojit na elektrický okruh s jističem 16A. Před připojením stroje do sítě se ujistěte, že jsou spínače v poloze „VYPNUTO“. Nevystavujte stroj dešti ani jej nepoužívejte na vlhkých místech.

Emise hluku

Vzhledem k tomu, že existuje korelace mezi výškou emisí hluku a délkou expozice, nelze přesně stanovit další preventivních opatření. Faktory ovlivňující skutečnou úroveň expozice jsou množství času, vlastností pracovního prostředí a jiné zdroje prachu a hluku atd. Například, ostatní stroje, jinými slovy celková úroveň okolního hluku. Doba expozice se může v různých zemích lišit.

SZU Informace

Vrtání, řezání, broušení a obrábění dřeva vytváří prach, který může způsobovat rakovinu. Vyhněte se dýchání prachu nebo použijte ochrannou masku nebo další bezpečnostní opatření. Pro více informací navštivte <http://www.szu.cz/>

Tyto pokyny uschovejte. Nahlédněte do nich, pokud je třeba, a použijte je k poučení ostatních.

3. Specifikace stroje

3.1 Technická data

Napájení	230 V / 50 Hz / 1Fáze
Jmenovitý proud	2.5 A
Rozměry Š x D x V	(610 mm x 712 mm x 305 mm)
Hmotnost:	25,4 kg
Přepravní hmotnost:	28.6 kg
Motor:	150 W
Rychlost filtrace	917, 1244, 2038 m ³ /hod
Hluk	55.6, 56.1, 59.6 dB
Filtrační cyklus	místnost 6x6x2,5 m–10, 14, 22x/hodinu
Vnější filtr	omyvatelný, elektrostatický, 5 mikronů – 310x610x25 mm
Vnitřní filtr	látkový, polyester, 1 mikron – 310x610x310 mm
Nastavení časovače	1/2, 1, 2, 4 hodiny
Ovládání	Na stroji a dálkovým ovládáním
Napájení dálkového ovladače	2ks AAA baterie

4. Nastavení

3-rychlostní čištění okolního vzduchu elektrostatickým filtrem je speciálně navrženo pro tichou cirkulaci a filtrování nekovového prachu, který je vytvářen v celé pracovní oblasti. Filtr vzduchu je vybaven dvěma filtry: vnější filtr, který filtruje částice o velikosti

5 mikronů a vnitřní jednorázový filtr s kapsami, který zachycuje 91 % prachových částic do 1 mikronu (jeden mikron = jedna miliontina metru).

Vdechování mikroskopických částic je potenciálním zdravotním rizikem, filtrace vzduchu proto poskytuje čistější a bezpečnější pracovní prostředí. Tato vzduchová filtrační jednotka je navržena tak, aby profiltrovala veškerý vzduch v prostoru 6 x 6 x 2,5 m, až 22x za hodinu při nejvyšší rychlosti. V případě potřeby lze k filtrování větších ploch použít více jednotek. Jedinou nutnou údržbou je občasné čištění a/nebo výměna filtrů.

4.1 Obsah balení



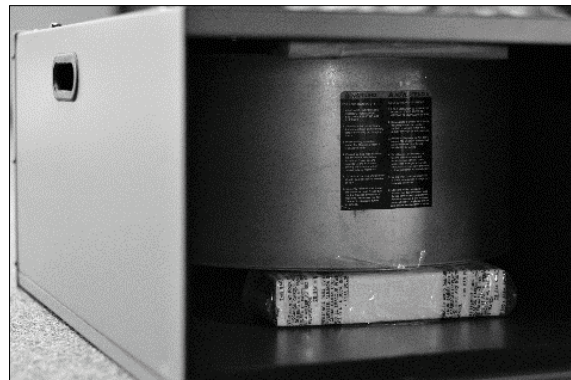
Filtrační jednotka AFlux

- (4) Gumové podložky
- (4) Šrouby pro montáž na strop
- (4) Matice pro montáž na strop
- (2) Baterie do ovladače + ovladač

4.2 Vybalení

K vyjmutí jednotky z krabice nepoužívejte kabel stroje.

Filtrační jednotka je dodávána již sestavená v jedné přepravní bedně. Opatrně vybalte jednotku a součástky z bedny.



Před uvedením do provozu je pouze potřeba odstranit vnější a vnitřní filtr a vyjmout polystyrenové výplně. Tyto výplně slouží jako ochrana proti poškození motoru během přepravy.

Postup při odstranění výplně:

1. Odpojte jednotku od zdroje napájení.
2. Přizvednutím na spodní straně vyjměte vnější filtr.
3. Přizvednutím na spodní straně vyjměte vnitřní filtr.
4. Vyndejte výplně a vraťte filtry zpět.

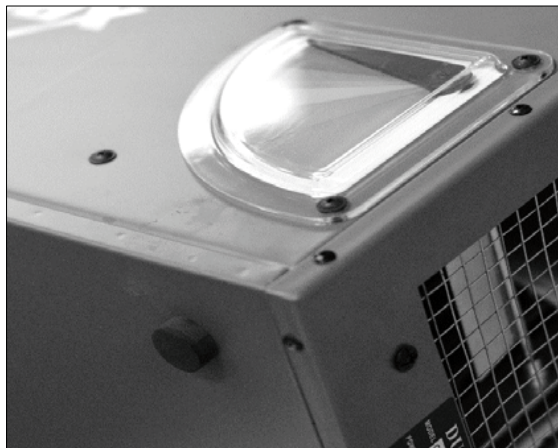
4.3 Možnosti nastavení stroje

Kvůli bezpečnosti obsluhy upněte jednotku na pracovní stůl nebo ji bezpečně umístěte na podpěry.

DŮLEŽITÉ: Při určování místa montáže filtru vzduchu na strop vždy vyberte místo, kde není průtok vzduchu jakkoliv omezen. Neumisťujte jednotku do rohu nebo vedle větracích či chladičích otvorů.

Pro použití na pracovním stole nebo na zemi můžete stroj vybavit čtyřmi gumovými podložkami. Filtr vzduchu opatrně umístěte na pevný podpůrný povrch s přístupem ke spodní části skříně. Na spodní stranu jednotky umístěte do každého rohu samolepicí gumovou podložku. Gumové nožičky pomohou eliminovat vibrace a zabrání tomu, aby se filtr pomalu „přesouval“ po podlaze nebo pracovní ploše.

Skříň filtru vzduchu má na obou stranách pohodlné zvedací rukojeti. Aby nedošlo k poškození vzduchových filtrů, přenášejte filtr vzduchu s filtry pryč od vašeho těla.



Montáž filtrační jednotky na strop nebo stropní podpěru

Jednotka váží zhruba 29 kg.

Při montáži ke stropu se ujistěte, že je jednotka bezpečně upevněna a uchycena.

Jednotku nikdy nevěšete za sádkokarton, dlaždice nebo jiné nekonstrukční prvky.

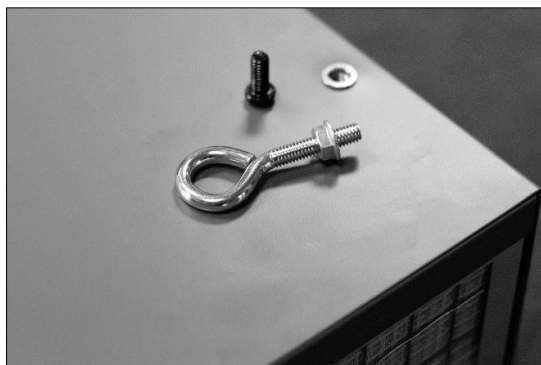
K zavěšení jednotky nepoužívejte lano ani žádné kabely. Používejte řetěz dimenzovaný pro pracovní zatížení nejméně 70 kg.

1. Připravte si čtyři šrouby s okem a čtyři přírubové matice dodávané s filtrační jednotkou.
2. K odstranění čtyř šroubů v jednotce použijte plochý šroubovák (není součástí balení)
3. Našroubujte na jednotlivé šrouby matice zhruba na 1 cm.
4. Šrouby s maticemi našroubujte do stroje na místa, ze kterých jsme ve kroku 2 odstranili původní šrouby.

Matice řádně dotáhněte k povrchu jednotky.

Při montáži na strop nebo stropní podpěru použijte alespoň 0,8cm lustrhák.

Lustrhák nebo jiné nosné části zašroubujte do stropu do hloubky alespoň 4 cm.



5. Obsluha

Jednotka může během prvních několika hodin provozu vyluzovat mírný zápach díky ochrannému povlaku, který se nanáší na vnitřní části. Tento zápach se rozptýlí a nemusíte se tak obávat přetrvání zápachu.

Třístupňový filtr okolního vzduchu s elektrostatickým filtrem lze použít pro odsávání nekovového prachu.

Ovládání na stroji

Pro snížení rizika požáru nebo úrazu elektrickým proudem nepoužívejte toto zařízení s žádným polovodičovým zařízením pro regulaci rychlosti.



ČASOVAČ: Zobrazuje aktuální nastavení RYCHLOSTI: Zobrazuje aktuální nastavení rychlosti
 Manuální nastavení - ON/OFF RYCHLOST: Přepíná mezi nízkou rychlostí, střední rychlostí, vysokou rychlostí, vypnuto.
 Manuální nastavení - ČASOVAČ Lze nastavit na 1/2h, 1h, 2h, 4h, vypnuto.

Dálkové ovládání



Časovač: Lze nastavit na 1/2h, 1h, 2h, 4h, vypnuto.
 Rychlost: Přepíná mezi nízkou rychlostí, střední rychlostí, vysokou rychlostí, vypnuto.
 ON/OFF: Zapnutí / vypnutí

6. Údržba

6.1. Výměna a čištění filtrů

Při správné údržbě vám bude elektrostatický filtr sloužit dlouhá léta. Nesprávné čištění filtru může snížit jeho účinnost a jako u každého vzduchového filtru je možné, že nadměrné usazování nečistot způsobí dostatečný odpor proudění vzduchu a vznikne riziko poškození dalších částí systému. V závislosti na konkrétním použití by měl být filtr čištěn každých 4-6 týdnů.

Na levé straně jednotky najdete indikátor průtoku vzduchu. Pro kontrolu filtrů zapněte jednotku. Pokud šipka míří ke světlé části, filtry jsou čisté.



6.2 Čištění

1. Vypněte filtrační jednotku.

2. Odstraňte vnější filtr za jeho spodní část.
 3. Vnější filtr důkladně očistěte stlačeným vzduchem nebo filtr opláchněte vodou.
 4. Vodu nechte okapat a filtr před opětovnou instalací na jednotku nechte uschnout.
 5. Vnější filtr znovu nainstalujte na filtrační jednotku a zapněte ji.
 6. Vnitřní filtr je stále použitelný, pokud indikátor průtoku vzduchu ukazuje na světlou část. Pokud šipka směřuje k tmavé části, odstraňte vnější filtr i vnitřní filtr. Vnitřní filtr **NEČISTĚTE**. Je jednorázový a musí být vyměněn za nový.
 7. Po výměně vnitřního filtru nezapomeňte nainstalovat vnější filtr.
- Pozn.: Látkový filtr s kapsami je velmi odolný. Je vyroben z vrstveného syntetického mikrovlákna. Syntetické mikrovlákno je skládáno do netkaných vrstev aby se zamezilo uvolnění vláken.

Látkový filtr s kapsami nelze umývat. Pravidelně filtr čistěte stlačeným vzduchem nebo kartáčem (doporučuje se jednou měsíčně).

Poté filtr můžete používat dokud není úplně zanesen a nezačne bránit průtoku vzduchu.

7. Servis

Pro objednání náhradních částí kontaktujte obchod, ze kterého jste zboží zakoupili.

7.1 Seznam součástí

151-AFlux12-37

Ručička ukazatele průtoku vzduchu pro AFlux12 , poz. 37

151-Aflux12-3A

3A Relé pro AFlux 12

151-Aflux12-CB

Kontrolní panel pro AFlux 12

151-Aflux12-Motor

Motor pro AFlux 12

151-Aflux12-RC

Dálkové ovládání pro AFlux 12

151-AFlux12-ScrewSet

Sada 4ks závěsných O-šroubů pro AFlux12

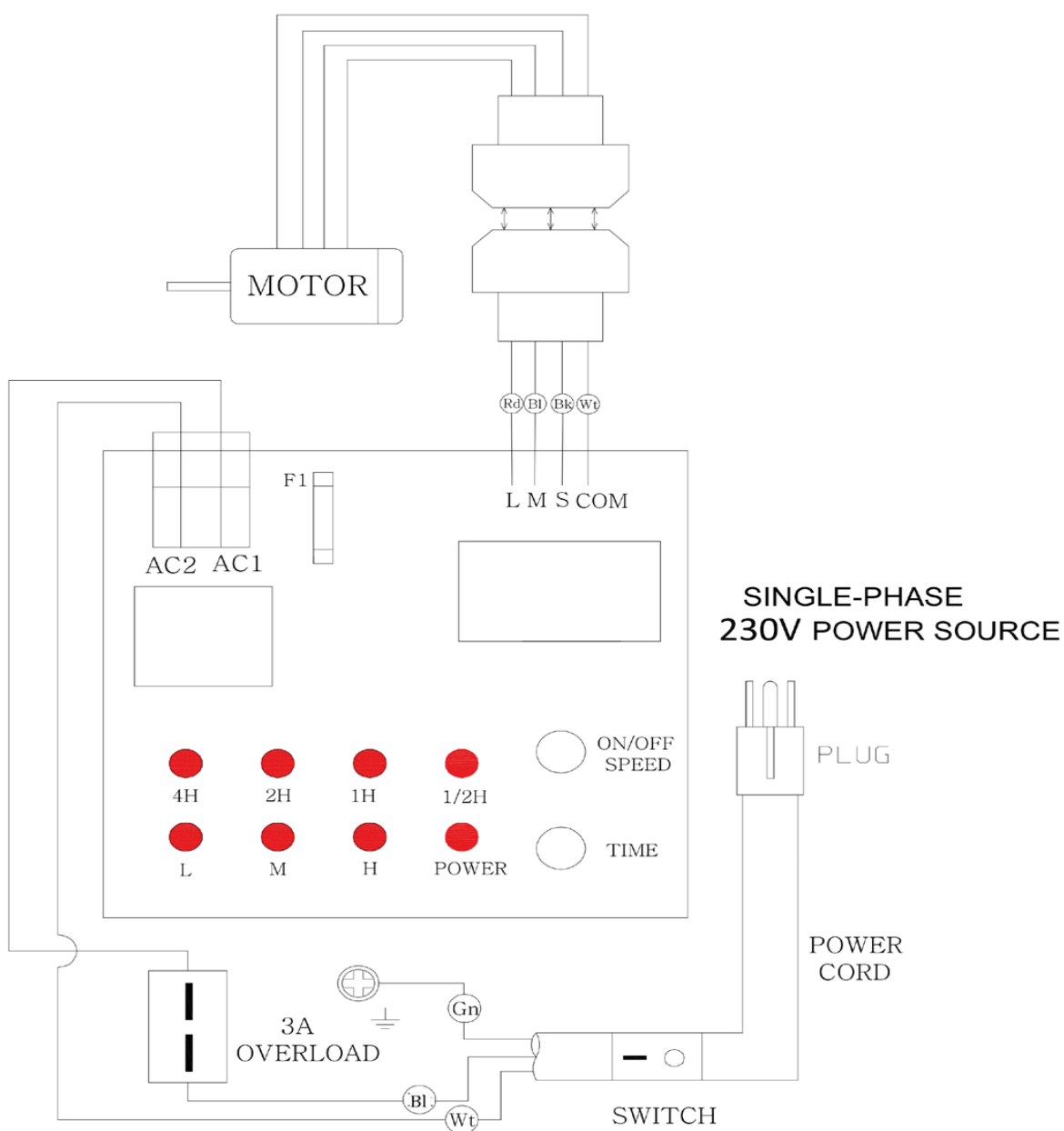
151-AFluxIF

IGM LAGUNA Vnitřní látkový filtr pro AFlux

151-AFluxOF

IGM LAGUNA Vnější elektrostatický filtr pro AFlux

7.2 Připojení napájení a schéma zapojení



IGM nástroje a stroje s.r.o., Ke Kopanině 560,
Tuchoměřice, 252 67, Czech Republic, EU
+420 220 950 910, www.igmtools.com